



## ネクスト製 ラクレットチーズヒーター



テフロン加工で  
掃除が簡単に！



お客様の目の前で熱々のチーズを  
提供するラクレット料理！  
今までとは一味違うメニュー演出  
で注目度 No.1 です！

### <製品特徴>

赤黒塗装仕上げ  
耐久性に優れ、チーズを  
美味しく・早く溶かします！

柔らかいチーズも一定の力  
で優しくチーズホルダーで  
抑えます。

簡単にチーズホルダーを  
脱着出来ます。

チーズホルダーの角度を  
簡単に変更できます。

チーズの厚み 8.5 cmまで  
調整できます。

100V / 家庭用電源で  
ご使用可能です。

国内生産・安全基準準拠  
しています。



型式：CR-100B

☆オプション☆

■ 1/4チーズホルダー

※予告無く、仕様変更する  
場合があります。

Next  
株式会社ネクスト

## 使用方法



チーズホルダーにチーズをセットします。



※チーズが動かない様に押さえプレートで固定して下さい。



ホルダーを本体に載せ、チーズ上面をヒーターから2.5 cm～3 cm下の高さに合せます。



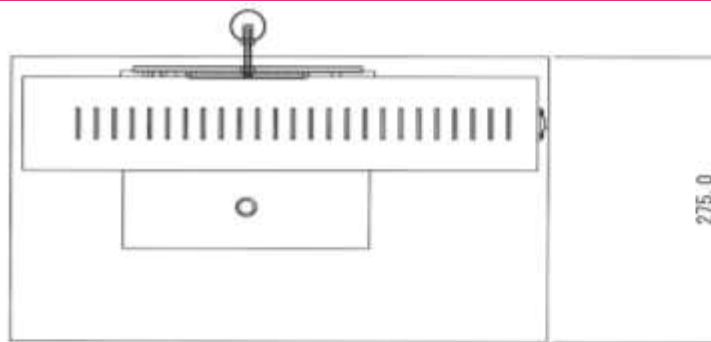
電源を投入すると、3分前後でチーズ表面が溶けてきます。



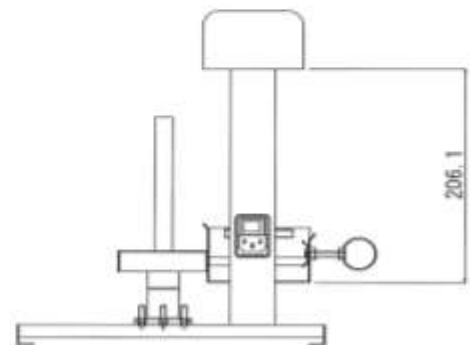
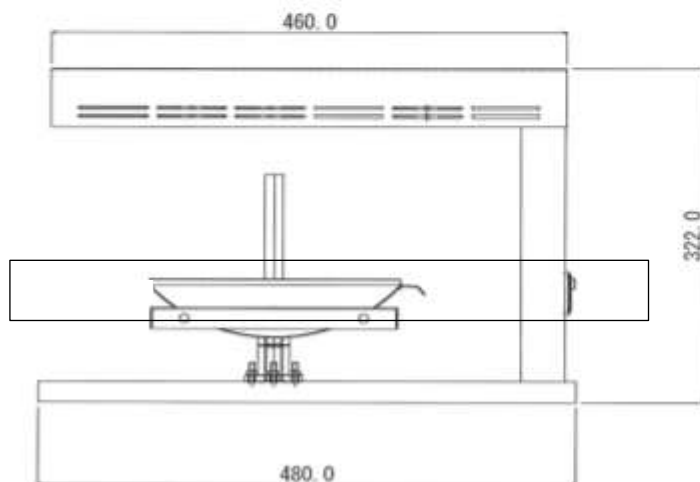
※電源スイッチはヒーター支柱の根本にあります。



チーズがお好みの状態になったら、ホルダーごと傾け（又は外して）提供します。



ラクレットチーズヒーター  
総組図



\* 1/4 チーズホルダーは別売オプションです。

### ☆仕様☆

- 電 源 : AC100V 50/60HZ
- 電 流 : 850W
- 外 寸 : W480×D275×H322
- 重 量 : 4kg

### 株式会社 ネクスト



本 社：〒362-0033 埼玉県上尾市栄町4-6  
 TEL:048-778-2005 FAX:048-778-2015  
 大阪支店：〒533-0033 大阪市東淀川区東中島4-2-13  
 TEL:06-6732-9904 FAX:06-6732-9905  
 ホームページアドレス <http://www.next-2u.co.jp>

**Next**  
since 1973