



ネクスト社製 ラクレットチーズヒーター



お客様の目の前で熱々のチーズを
提供するラクレット料理
今までとは一味違うメニュー演出
で注目度 No.1 です！

Next

<製品特徴>

ステンレス仕上げ
耐久性に優れ、チーズを
美味しく・早く溶かします！

柔らかいチーズも一定の力
で優しくチーズホルダーで
抑えます。

簡単にチーズホルダーを
脱着出来ます。

チーズホルダーの角度を
簡単に変更できます。

チーズの厚み 8.5 cmまで
調整できます。

100V / 家庭用電源で
ご使用可能です。

国内生産・安全基準準拠
しています。



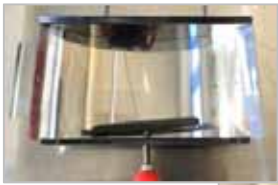
型式：CR-0001

オプション

1 / 4 チーズホルダー

予告無く、仕様変更する
場合があります。

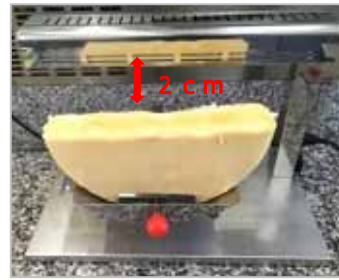
使用方法



チーズホルダーにチーズをセットします。



チーズが動かない様に押さえプレートで固定して下さい。



ホルダーを本体に載せ、チーズ上面をヒーターから2.5 cm ~ 3 cm下の高さに合せます。



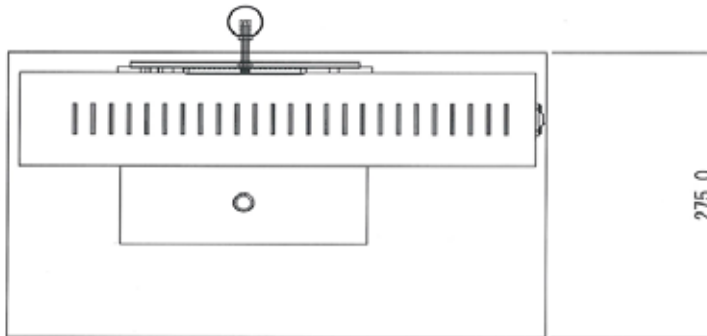
電源を投入すると、3分前後でチーズ表面が溶けてきます。



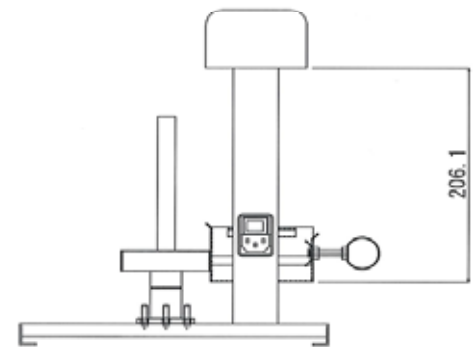
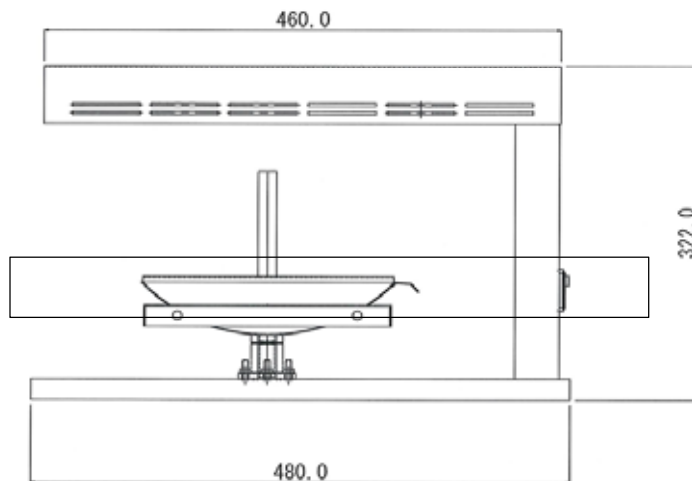
電源スイッチはヒーター支柱の根本にあります。



チーズがお好みの状態になったら、ホルダーごと傾け（又は外して）提供します。



ラクレットチーズヒーター
総組図



* 1/4 チーズホルダーは別売オプションです。

仕様

電源：AC100V 50/60HZ

電流：850W

外寸：W480×D275×H322

重量：4kg

株式会社 ネクスト



本社：〒362-0033 埼玉県上尾市栄町4-6

TEL:048-778-2005 FAX:048-778-2015

大阪支店：〒533-0033 大阪市東淀川区東中島4-2-13

TEL:06-6732-9904 FAX:06-6732-9905

ホームページアドレス <http://www.next-2u.co.jp>

